

swident

WE SUPPORT YOUR PROFESSION

1400





SWISS PRECISION AND RELIABILITY

If a dental unit is Swident branded, you can rest assured. It's a sure sign it's as reliable, safe and precise as a watch. From design to assembly, from the choice of materials to quality control, every stage is carefully monitored to construct the perfect mechanism. It is Swiss, so you can trust it.

 **swident**

PRECIS, FIABLE, VRAIMENT SUISSE.

Si un équipement dentaire porte la marque Swident, vous pouvez être tranquille. Cela veut dire qu'il s'agit d'une machine fiable, sûre, précise comme une montre suisse. De la conception à l'assemblage, du choix des matériaux au contrôle qualité, chaque phase est suivie avec soin pour construire un mécanisme parfait. Il est suisse, vous pouvez avoir confiance.

PRECISO, AFFIDABILE, PROPRIO SVIZZERO

Se su un riunito c'è il marchio Swident, puoi stare tranquillo. Vuol dire che è una macchina affidabile, sicura, precisa come un orologio. Dalla progettazione all'assemblaggio, dalla scelta dei materiali al controllo qualità, ogni fase viene seguita con cura per costruire un meccanismo perfetto. È svizzero, puoi fidarti.

PRÄZISE, ZUVERLÄSSIG, EIN SCHWEIZER PRODUKT EBEN

Wenn Sie die Marke Swident auf einen Behandlungsstuhl sehen, können Sie beruhigt sein. Dann handelt sich um eine zuverlässige, sichere und präzise Maschine wie eine Schweizer Uhr. Vom Entwurf bis zum Zusammenbau, von der Materialauswahl zur Qualitätskontrolle läuft jede Phase mit der Sorgfalt zur Konstruktion eines perfekten Mechanismus. Ein Schweizer Produkt, vertrauen Sie uns.

PRECISO, CONFIABLE, TÍPICAMENTE SUIZO

Si en su equipo dental está la marca Swident, puede estar tranquilo. Significa que se trata de una máquina confiable, segura, precisa como un reloj. Desde el diseño hasta el ensamblaje, desde la elección de los materiales hasta el control de calidad: cada fase se realiza con el máximo cuidado, con el objetivo de construir un mecanismo perfecto. Es suizo: puede confiar.

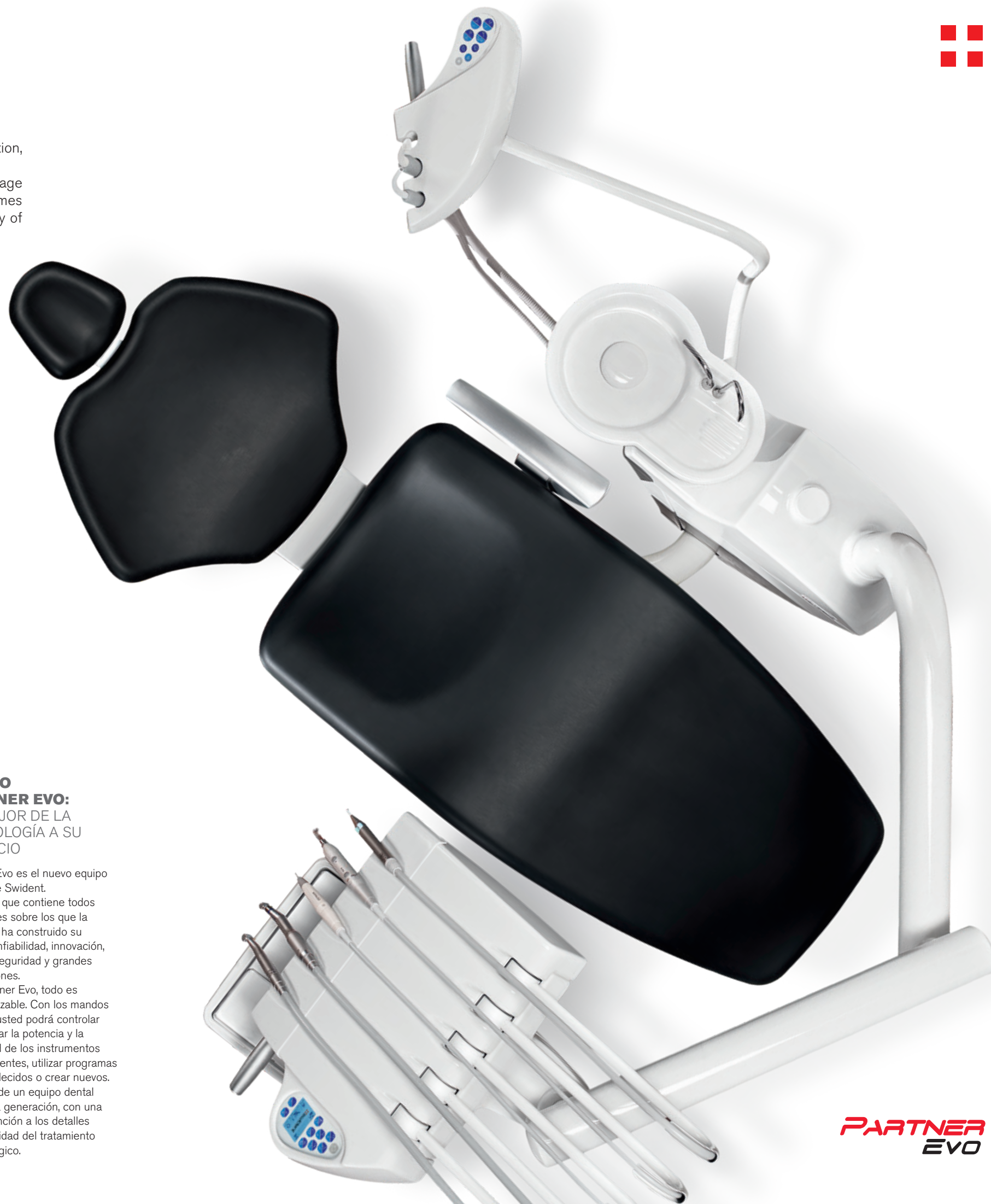


NUOVO PARTNER EVO: THE BEST TECHNOLOGY AT YOUR SERVICE

Partner Evo is the new dental unit from Swident.

It encapsulates all the values on which the company has built its success: reliability, innovation, design, safety and high performance.

With Partner Evo everything can be customised. Using the touch controls, you can manage and view the power and speed of the high-performing instruments, use pre-set programmes or create new ones. A new generation dental unit with great attention to detail and quality of dental treatment.



LE NOUVEAU PARTNER EVO: LE MEILLEUR DE LA TECHNOLOGIE A VOTRE SERVICE

Le Partner Evo est le nouvel équipement dentaire signé Swident.

Un joyau qui renferme toutes les valeurs sur lesquelles l'entreprise a bâti son succès: fiabilité, innovation, design, sécurité et grandes performances. Avec le Partner Evo, tout est personnalisable. Avec les commandes tactiles, vous pouvez gérer et afficher la puissance et la vitesse des instruments les plus performants, utiliser des programmes préconfigurés ou de créer les vôtres.

Un équipement dentaire de nouvelle génération, accordant une grande attention aux détails et à la qualité du traitement dentaire.

NUOVO PARTNER EVO: IL MEGLIO DELLA TECNOLOGIA AL TUO SERVIZIO

Partner Evo è il nuovo riunito firmato Swident.

Un gioiello che racchiude tutti i valori su cui l'azienda ha costruito il suo successo: affidabilità, innovazione, design, sicurezza e grandi performance. Con Partner Evo tutto è personalizzabile. Con i comandi touch, puoi gestire e visualizzare potenza e velocità degli strumenti più performanti, utilizzare programmi preconfigurati o crearne nuovi. Un riunito di nuova generazione con grande attenzione ai dettagli e alla qualità del trattamento odontoiatrico.

DER NEUE PARTNER EVO: DIE BESTE TECHNOLOGIE ZU IHREN DIENSTEN

Partner Evo ist der neue Behandlungsstuhl der Marke Swident.

Ein Juwel, das alle Werte verinnerlicht, auf denen das Unternehmen seinen Erfolg aufgebaut hat: Zuverlässigkeit, Innovation, Design, Sicherheit und hohe Leistung. Individuelle Ausführung mit dem Partner Evo. Mit den Touch-Bedienelementen können Sie die Leistung und die Schnelligkeit der hochwertigsten Instrumente verwalten und anzeigen, vorkonfigurierte Programme benutzen oder neue anlegen. Ein Behandlungsstuhl der neuen Generation mit starkem Augenmerk auf Details und auf die zahnmedizinische Qualität.

NUEVO PARTNER EVO: LO MEJOR DE LA TECNOLOGÍA A SU SERVICIO

Partner Evo es el nuevo equipo dental de Swident.

Una joya que contiene todos los valores sobre los que la empresa ha construido su éxito: confiabilidad, innovación, diseño, seguridad y grandes prestaciones. Con Partner Evo, todo es personalizable. Con los mandos táctiles, usted podrá controlar y visualizar la potencia y la velocidad de los instrumentos más eficientes, utilizar programas preestablecidos o crear nuevos. Se trata de un equipo dental de última generación, con una gran atención a los detalles y a la calidad del tratamiento odontológico.

**PARTNER
EVO**

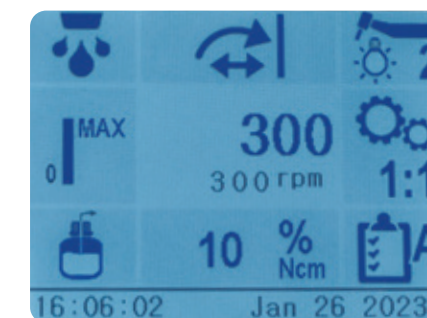
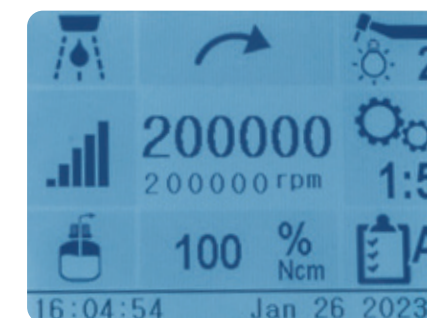


PARTNER
EVO



CUSTOMISE IT ALL

The speed of rotary instruments, micromotor torque, the power of instruments such as the scaler, type of spray, pedal function. All of Partner Evo's parameters can be customised - you decide whether to use the default programmes or create your own. Like a made to measure suit.



QUALITY UNDER CONTROL

With Partner Evo, nothing is left to chance. The exceptional control interface enables you to adjust all instrument parameters to your requirements. For example, you'll be able to adapt the speed or power of each instrument individually or the quantity and quality of spray - absolute control for absolute work quality.

Can be configured with hanging hoses.
Configurable aussi avec les cordons pendants.
Configurable anche con cordoni pendenti.
Konfigurierbar auch mit hängenden schäuchen.
Configurable también con mangueras colgantes.



QUALITE SOUS CONTROLE

Avec Partner Evo, rien n'est laissé au hasard. L'exceptionnelle interface de contrôle vous permet de régler tous les paramètres des instruments en fonction de vos exigences. Vous pouvez par exemple adapter individuellement pour chaque instrument la vitesse ou la puissance ou bien la qualité et la quantité de spray, un contrôle absolu pour une qualité de travail absolue.

QUALITÀ SOTTO CONTROLLO

Con Partner Evo, nulla è lasciato al caso. L'eccezionale interfaccia di controllo ti permette di regolare tutti i parametri degli strumenti in funzione delle tue esigenze. Potrete per esempio adattare individualmente per ogni strumento la velocità o la potenza oppure la qualità e la quantità di spray, un controllo assoluto per una qualità di lavoro assoluta.

QUALITÄT UNTER KONTROLLE

Mit Partner Evo wird nichts dem Zufall überlassen. Die hervorragende Bedienerschnittstelle erlaubt die Einstellung aller Parameter der Instrumente in Abhängigkeit Ihrer Anforderungen. Für jedes Instrument können Sie die Geschwindigkeit, die Leistung oder die Qualität und die Quantität von Sprays einstellen, eine absolute Kontrolle für eine absolute Arbeitsqualität.

CALIDAD BAJO CONTROL

Con Partner Evo, nada queda al azar. La excepcional interfaz de control permite regular todos los parámetros de los instrumentos en función de las necesidades. Por ejemplo, podrá adaptar la velocidad o la potencia de cada instrumento, o la calidad y la cantidad de cada spray: un control absoluto para una calidad de trabajo absoluta.

TOUT EST PERSONNALISABLE

La vitesse des instruments rotatifs, le couple du micromoteur, la puissance des instruments tels que le détartreur, le choix du type de spray, le fonctionnement de la pédale. Tous les paramètres de Partner Evo sont personnalisables, vous pouvez décider d'utiliser les programmes prédéfinis ou de créer les vôtres. Comme un vêtement sur mesure.

TUTTO È PERSONALIZZABILE

La velocità degli strumenti rotanti, il torque del micromotore, la potenza degli strumenti come l'ablatore, la scelta del tipo di spray, il funzionamento del pedale. Tutti i parametri di Partner Evo sono personalizzabili, puoi decidere di utilizzare i programmi preconfigurati o creare i tuoi. Come un vestito su misura.

ALLES IST PERSONALISIERBAR

Die Geschwindigkeit der rotierenden Instrumente, das Drehmoment des Mikromotors, die Leistung von Instrumenten wie dem Zeg, die Wahl des Spray-Typs, die Funktionsweise des Pedals. Alle Parameter von Partner Evo sind personalisierbar. Sie können sich dazu entscheiden, vorkonfigurierte Programme zu verwenden oder Ihre eigenen zu erstellen. Wie einen Maßanzug.

TODO ES PERSONALIZABLE

La velocidad de los instrumentos giratorios, el torque del micromotor, la potencia de instrumentos como el ultrasonidos, la elección del tipo de spray, el funcionamiento del pedal. Todos los parámetros de Partner Evo son personalizables: usted podrá optar por utilizar los programas preconfigurados o crear los suyos. Como un vestido a medida.



EVERYTHING IN ITS PLACE

Partner Evo is the result of a painstaking study of the dentist's work and movements. The instruments are positioned exactly where required and are easy to reach. Each instrument is individually and perfectly balanced. Work becomes a pleasure.

CHAQUE CHOSE A SA PLACE

Partner Evo est le résultat d'une étude attentive du travail et des mouvements du dentiste. Les instruments sont positionnés exactement là où ils sont nécessaires, faciles à atteindre. Chaque instrument est parfaitement équilibré de façon individuelle. Et travailler est un plaisir.

OGNI COSA AL SUO POSTO

Partner Evo è il risultato di un attento studio del lavoro e dei movimenti dell'odontoiatra. Gli strumenti sono posizionati esattamente dove servono, facili da raggiungere. Ogni strumento è individualmente bilanciato con un equilibrio perfetto. E lavorare è un piacere.

ALLES AN SEINEM PLATZ

Partner Evo ist das Ergebnis einer sorgfältigen Studie der Arbeit und der Bewegungen des Zahnarztes. Die Instrumente sind exakt dort, wo sie gebraucht werden, positioniert und leicht zu erreichen. Jedes Instrument ist individuell mit einem perfekten Gleichgewicht ausbalanciert. So macht Arbeiten Spaß.

CADA COSA EN SU LUGAR

Partner Evo es el resultado de un atento estudio del trabajo y de los movimientos del odontólogo. Los instrumentos están ubicados exactamente donde se necesitan, fácilmente accesibles. Cada instrumento está perfectamente equilibrado. Y trabajar es un verdadero placer.



KEYWORD: **OPTIMISE**

Partner Evo is the perfect partner for your work. It cuts energy wastage to a minimum. It optimises movements. Its multifunctional island allows you to work fantastically on your own or with an assistant. It is intuitive and efficient in any movement.



MOT D'ORDRE: **OPTIMISER**

Partner Evo est le partenaire parfait pour votre travail. Il réduit au minimum la dépense d'énergie. Il optimise les mouvements. Il vous permet de travailler parfaitement seul ou avec l'assistante grâce à l'îlot multifonctions. Il est intuitif et efficace à tout moment.

PAROLA D'ORDINE: **OTTIMIZZARE**

Partner Evo è il partner perfetto per il tuo lavoro. Riduce al minimo il dispendio d'energia. Ottimizza i movimenti. Ti permette di lavorare magnificamente da solo o con il tuo assistente grazie all'isola polifunzionale. È intuitivo ed efficiente in ogni momento.

PAROLE: **OPTIMIEREN**

Partner Evo ist der perfekte Partner für Ihre Arbeit. Reduziert den Energieverlust auf ein Minimum. Optimiert die Bewegungen. Erlaubt das in jeder Hinsicht komfortable Arbeiten allein oder mit dem Assistenten dank der Mehrzweckinsel. In jedem Moment intuitiv und effizient.

PALABRA CLAVE: **OPTIMIZAR**

Partner Evo es el colaborador ideal para su trabajo. Reduce al mínimo el consumo de energía. Optimiza los movimientos. Le permite trabajar perfectamente solo o con su asistente, gracias a la isla polifuncional. Es intuitivo y eficiente en todo momento.



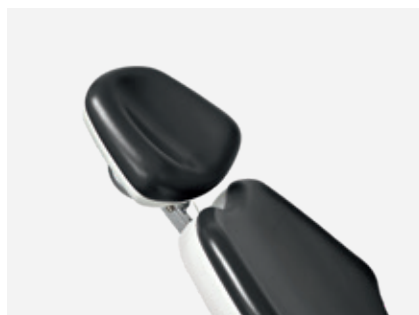


THE AGE OF **ERGONOMICS**

The patient is comfortable and relaxed. Working is simpler, stress levels lower.

With Partner Evo a new era begins.

Surgical padding guarantees proper anatomical support, the armrests provide excellent comfort; the Bios headrest enables the patient's head to be positioned correctly.



L'ERE DE L' **ERGONOMIE**

Le patient est confortablement installé et détendu. Le travail est plus facile, le stress a disparu. Avec Partner Evo, une nouvelle ère commence. Sellerie mémoire de forme garantit un soutien ergonomique approprié, les accoudoirs assurent un excellent confort, la têtière Bios permet de positionner correctement la tête du patient.

L'ERA DELL' **ERGONOMIA**

Il paziente è comodo e rilassato. Lavorare è più semplice, lo stress è scomparso. Con Partner Evo si apre una nuova era. L'imbottitura chirurgica garantisce un corretto sostegno anatomico, i braccioli favoriscono un eccellente comfort; il poggiatesta Bios consente di posizionare correttamente la testa del paziente.

DAS ZEITALTER DER **ERGONOMIE**

Der Patient sitzt bequem und entspannt. Die Arbeit geht leichter von der Hand, der Stress ist verschwunden. Mit dem Partner Evo eröffnet sich eine neue Ära. Die OP-Polsterung garantiert einen korrekten anatomischen Halt, die Armstützen unterstützen einen perfekten Komfort. Die Kopfstütze Bios erlaubt die korrekte Positionierung des Kopfes des Patienten.

LA ERA DE LA **ERGONOMÍA**

El paciente está cómodo y relajado. Trabajar es más simple. El estrés desaparece. Con Partner Evo se abre una nueva era. Tapizado viscoelástico garantiza un correcto soporte anatómico; los apoyabrazos ofrecen un excelente confort; el apoyacabezas Bios permite colocar correctamente la cabeza del paciente.





PARTNER
EVO



SAFETY TOTAL

Two high-tech devices ensure a safe hydraulic system:

- MOLECULAR ULTRAFILTRATION SYSTEM: a medical device that totally blocks viruses and bacteria at the dental unit's water circuit inlet by treating the mains water. It is also an excellent barrier against all micro-impurities in water, protecting all instrument sprays and valves from possible occlusions.
- SAFESPRAY: an independent supply system, comprising a pressurised container that enables the use of distilled water for all hanger bar instrument sprays and assistant's syringe and enables the ducts to be disinfected manually with dedicated liquids.



SÉCURITÉ TOTAL

Deux dispositifs haute technologie mettent en sécurité le système hydraulique:

- SYSTEME D'ULTRAFILTRATION MOLECULAIRE: le dispositif médical qui bloque totalement les virus et les bactéries à l'entrée du circuit d'eau de l'équipement dentaire en traitant l'eau provenant du réseau d'eau. Il constitue par ailleurs une excellente barrière contre toutes les micro-impuretés présentes dans l'eau, en protégeant tous les sprays des instruments et les vannes d'occlusions possibles.
- SAFESPRAY: système d'alimentation indépendant, composé d'un récipient pressurisé qui permet l'utilisation d'eau distillée destinée aux sprays de tous les instruments de la tablette du médecin et de la seringue de l'assistante, et permet le cycle de désinfection des conduites en mode manuel avec des liquides dédiés.

SICUREZZA TOTALE

Due dispositivi ad alta tecnologia mettono in sicurezza il sistema idraulico:

- SISTEMA DI ULTRAFILTRAZIONE MOLECOLARE: il dispositivo medico che blocca totalmente virus e batteri all'ingresso del circuito idrico del riunito trattando l'acqua proveniente dalla rete idrica. E' inoltre un'ottima barriera contro tutte le micro impurità presenti nell'acqua proteggendo tutti gli spray degli strumenti e le valvole da possibili occlusioni.
- SAFESPRAY: sistema di alimentazione indipendente, composto da un contenitore pressurizzato che consente l'utilizzo di acqua distillata destinata agli spray di tutti gli strumenti della tavoletta medico e della siringa assistente e consente il ciclo di disinfezione delle condotte in modalità manuale con liquidi dedicati.

SICHERHEIT TOTAL

Zwei High-Tech-Vorrichtungen sichern das Wassersystem ab:

- SYSTEM MIT MOLEKULARER ULTRAFILTRATION: das medizinische Gerät, das Viren und Bakterien beim Eintreten in den Wasserkreis des Behandlungsstuhls vollständig blockiert, indem es das Leitungswasser aufbereitet. Stellt darüber hinaus eine optimale Barriere gegen die im Wasser vorhandenen Mikroverunreinigungen dar und schützt alle Sprays der Instrumente und die Ventile gegen mögliche Verschlüsse.
- SAFESPRAY: unabhängiges Versorgungssystem, bestehend aus einem unter Druck stehenden Behälter, der die Verwendung von destilliertem Wasser für die Sprays aller Instrumente der Arztpalette und der Assistenten-Spritze ermöglicht und den Desinfektionszyklus der Leitkanäle manuell mit speziellen Flüssigkeiten erlaubt.

SEGURIDAD TOTAL

Dos dispositivos de alta tecnología ponen el sistema hidráulico en condiciones de seguridad:

- SISTEMA DE ULTRAFILTRACIÓN MOLECULAR: se trata de un dispositivo médico que bloquea totalmente los virus y bacterias en la entrada del circuito hídrico del equipo dental, tratando el agua proveniente de la red hídrica. También representa una óptima barrera contra todas las microimpurezas presentes en el agua, protegiendo todos los sprays de los instrumentos y las válvulas de posibles occlusiones.
- SAFESPRAY: sistema de alimentación independiente, compuesto por un recipiente presurizado que permite el uso de agua destilada destinada a los sprays de todos los instrumentos de la consola del odontólogo y de la jeringa del asistente, así como el ciclo de desinfección de los conductos en modo manual, con líquidos específicos.



GUIDING LIGHT

Everything will be clear. And simple. A Swident lamp provides uniform lighting over the entire treatment area. Cool white light with a constant colour temperature. Ideal conditions for a great day at work.



LA LUMIERE QUI GUIDE

Tout sera clair. Et simple. Une lampe Swident s'allume, et l'éclairage est uniforme sur la zone du traitement. La lumière est blanche froide, la température de couleur est constante. Des conditions idéales pour une magnifique journée de travail.

LA LUCE CHE GUIDA

Tutto sarà chiaro. E semplice. S'accende una lampada Swident e l'illuminazione è uniforme sull'area del trattamento. La luce è bianca fredda, la temperatura di colore costante. Condizioni ideali per una splendida giornata di lavoro.

LICHT DAS SIE FÜHRT

Alles wird klar sein. Es ist einfach. Eine Swident - Lampe wird eingeschaltet und bietet eine gleichmäßige Beleuchtung des Behandlungsbereiches. Weißes Kaltlicht, konstante Farbtemperatur. Ideale Bedingungen für einen wunderbaren Arbeitstag.

LA LUZ QUE NOS GUÍA

Todo se ve más claro. Simple. Las lámparas Swident ofrecen una iluminación perfectamente uniforme en toda el área de trabajo. La luz es blanca fría, con temperatura de color constante: condiciones ideales para una espléndida jornada de trabajo.



A PEDAL IS ALL YOU NEED

Controlling Partner Evo is a cinch. Using just the pedal, you can control the instruments, chair, lamp and other auxiliary functions. Leaving you free to focus on your work, without having to use manual controls and eliminating the risk of cross-infection. Available wireless or wired.

IL SUFFIT D'UNE PEDALE

Le contrôle d'Partner Evo est un jeu d'enfant. A l'aide d'une seule pédale, vous gérez l'instrumentation, le fauteuil, la lampe et d'autres fonctions auxiliaires. De cette façon, les mains sont libres, pour travailler de façon précise et concentrée, en évitant l'utilisation de commandes manuelles et en éliminant les risques d'infection croisée. Disponible en version avec ou sans fil.

BASTA UN PEDALE

Controllare Partner Evo è un gioco. Con un solo pedale gestisci strumentazione, poltrona, lampada e altre funzioni ausiliarie. Così le mani sono libere, per lavorare preciso e concentrato, evitando l'utilizzo di comandi manuali ed eliminando i rischi di infezione crociata. Disponibile nella versione wireless o con filo.

EIN PEDAL REICHT AUS

Partner Evo lässt sich spielend leicht bedienen. Mit nur einem Pedal werden Instrumentierung, Stuhl, Lampen und weitere Zusatzfunktionen kontrolliert. So sind die Hände frei, um präzise und konzentriert arbeiten zu können. Die Verwendung von Handsteuerungen wird vermieden und damit die Gefahr der Kreuzinfektion ausgeschlossen. Erhältlich in der Wireless-Version oder mit Netzkabel.

ES SUFICIENTE UN PEDAL

Controlar el equipo dental Partner Evo es casi un juego. Con un solo pedal, puede controlar los instrumentos, el sillón, la lámpara y otras funciones auxiliares. De esta forma, las manos quedan libres para trabajar con la mayor precisión y concentración, evitando el uso de mandos manuales y eliminando los riesgos de infección cruzada. Disponible en versión inalámbrica o con cable.



PARTNER
EVO

PARTNER EVO SPRIDO
TECHNICAL DRAWING

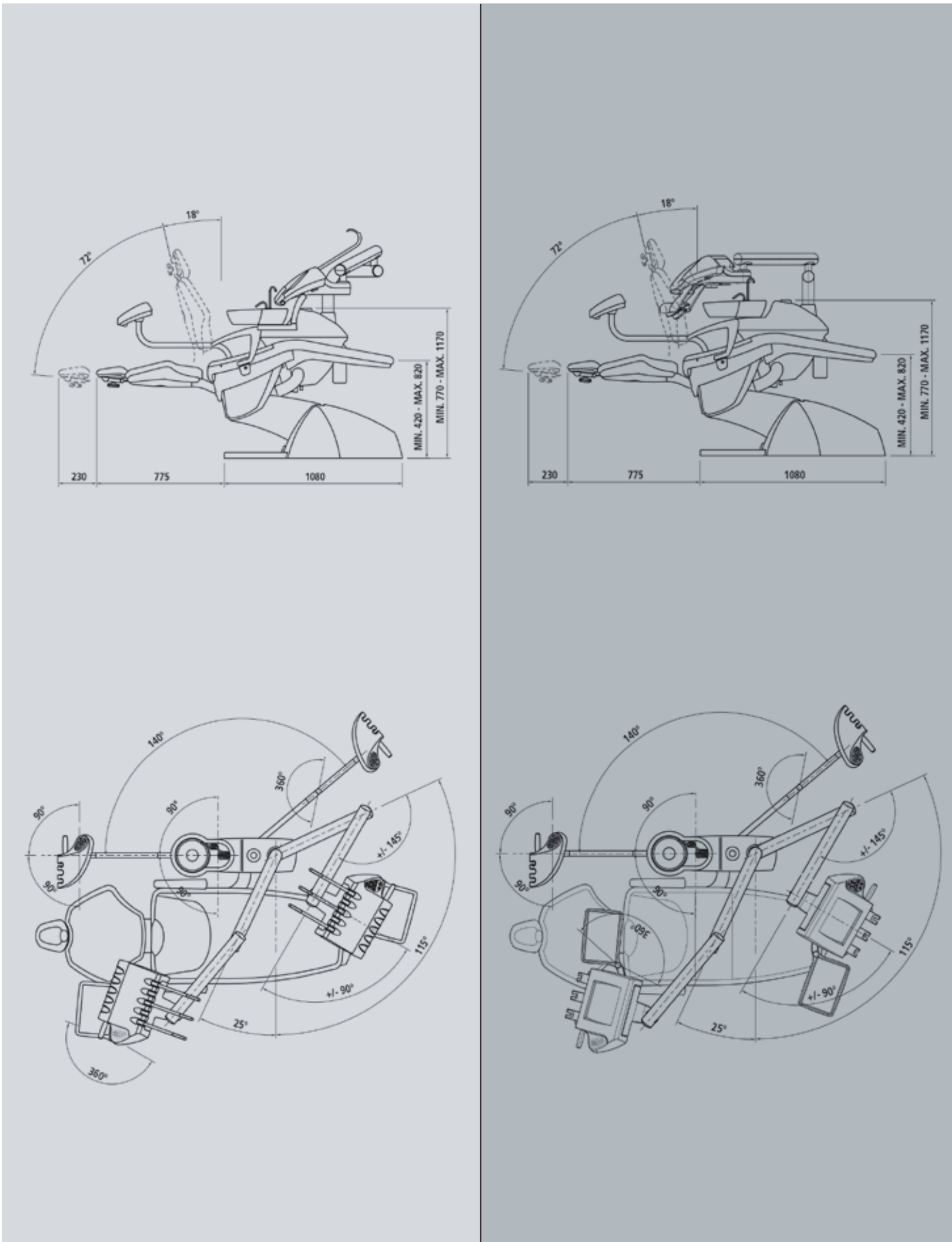
DESSIN TECHNIQUE - DISEGNO TECNICO
TECHNISCHE ZEICHNUNG - DIBUJO TÉCNICO

PARTNER EVO CP
TECHNICAL DRAWING

DESSIN TECHNIQUE - DISEGNO TECNICO
TECHNISCHE ZEICHNUNG - DIBUJO TÉCNICO

PARTNER EVO
TECHNICAL SHEET

FICHE TECHNIQUE - SCHEDA TECNICA
TECHNISCHE DATENKARTE - FICHA TÉCNICA



DENTIST ELEMENT	CONT.	INT.
Graphic console for complete control of all parameters	▲	▲
Syringe 3F/6F	▲	▲
Turbine presetting	●	●
Motor MX2 presetting	●	●
Motor MCX presetting	●	●
Motor MX3 presetting	●	●
Scaler Satelec	●	●
Scaler EMS	●	●
Scaler TKD	●	●
Satelec Mini led curing light	●	●
Peristaltic pump	●	●
Single tray holder	●	●
Double tray holder	●	■
Transthoracic single tray holder	■	●
Transthoracic double tray holder	■	●

ASSISTANT ELEMENT	CONT.	INT.
Detachable suction tubes	▲	▲
Assistant syringe 3F	●	●
Satelec Mini led curing light	●	●
TKD Mini led curing light	●	●

WATER UNIT	CONT.	INT.
Rotating and removable basin	▲	▲
Maia dental lamp	●	●
Alya dental lamp	●	●
Monitor	●	●

CHAIR	CONT.	INT.
Synchronised Trendelenburg	▲	▲
Double articulated headrest	▲	▲
Pneumatic Bios headrest	●	●
Anti-crushing safety devices	▲	▲
Wireless foot pedal	▲	▲
Left armrest	●	●
Movable right armrest	●	●
Memory surgical upholstery	●	●

HYGIENE SYSTEMS	CONT.	INT.
Anti-retraction valve	▲	▲
Safe Air system	▲	▲
Hepa filter	▲	▲
Micro-molecular water filter	●	●
Safe spray	●	●
Amalgam separator	●	●

▲ = AVAILABLE ■ = NOT AVAILABLE ● = OPTIONAL

IAVO

+ **SW SWIDENT SA**

Via G. Cattori, 3
6902 Paradiso
Lugano
Switzerland

www.swident.ch

SWIDENT SRL

Via Rossini, 26
40055 Villanova di Castenaso (BO), Italy
Tel. +39 051 6258657
info@swident.it

www.swident.it